

ГОСТ Р 51274—99

ГОСУДАРСТВЕННЫЙ СТАНДАРТ РОССИЙСКОЙ ФЕДЕРАЦИИ

Сосуды и аппараты

АППАРАТЫ КОЛОННОГО ТИПА

Нормы и методы расчета на прочность

Издание официальное

ГОСТАНДАРТ РОССИИ
Москва

Предисловие

1 РАЗРАБОТАН И ВНЕСЕН Техническим комитетом ТК 260 «Оборудование химическое и газонефтеперерабатывающее»

2 УТВЕРЖДЕН И ВВЕДЕН В ДЕЙСТВИЕ Постановлением Госстандарта России от 6 мая 1999 г. № 159

3 ВВЕДЕН ВПЕРВЫЕ

© ИПК Издательство стандартов, 1999

Настоящий стандарт не может быть частично или полностью воспроизведен, тиражирован и распространен в качестве официального издания без разрешения Госстандарта России

Содержание

1 Область применения	1
2 Нормативные ссылки	1
3 Расчетные сечения	1
4 Расчетные нагрузки	3
5 Сочетание нагрузок	3
6 Корпус аппарата	4
7 Опорная обечайка	5
8 Элементы опорного узла	6
9 Анкерные болты	9
Приложение А Условные обозначения и размерность величин	10
Приложение Б Допускаемые напряжения для анкерных болтов при температуре 20 °С	11

ГОСУДАРСТВЕННЫЙ СТАНДАРТ РОССИЙСКОЙ ФЕДЕРАЦИИ

Сосуды и аппараты

АППАРАТЫ КОЛОННОГО ТИПА

Нормы и методы расчета на прочность

Vessels and apparatus. Apparatus of column type.
Norms and methods of strength calculation

Дата введения 2000—01—01

1 Область применения

Настоящий стандарт устанавливает метод расчета на прочность аппаратов колонного типа, работающих под действием внутреннего избыточного или наружного давления, собственного веса, изгибающих моментов от ветровых нагрузок или сейсмических воздействий, а также изгибающих моментов, возникающих от действия эксцентрически приложенных весовых нагрузок.

2 Нормативные ссылки

В настоящем стандарте использованы ссылки на следующие стандарты:
ГОСТ 14249—89 Сосуды и аппараты. Нормы и методы расчета на прочность
ГОСТ Р 51273—99 Сосуды и аппараты. Нормы и методы расчета на прочность. Определение расчетных усилий для аппаратов колонного типа от ветровых нагрузок и сейсмических воздействий

3 Расчетные сечения

3.1 При расчете аппарата проверяют следующие сечения:

- поперечное сечение корпуса в месте присоединения опорной обечайки (сечение *В—В*, рисунок 1), а также для аппарата переменного сечения — поперечные сечения корпуса, переменные по диаметру и/или толщине;
- поперечное сечение опорной обечайки в месте присоединения к корпусу (сечение *Г—Г*, рисунок 2);
- поперечное сечение опорной обечайки в местах расположения отверстий (сечение *Д—Д*, рисунок 2);
- поперечное сечение опорной обечайки в месте присоединения нижнего опорного кольца (сечение *Е—Е*, рисунок 2).

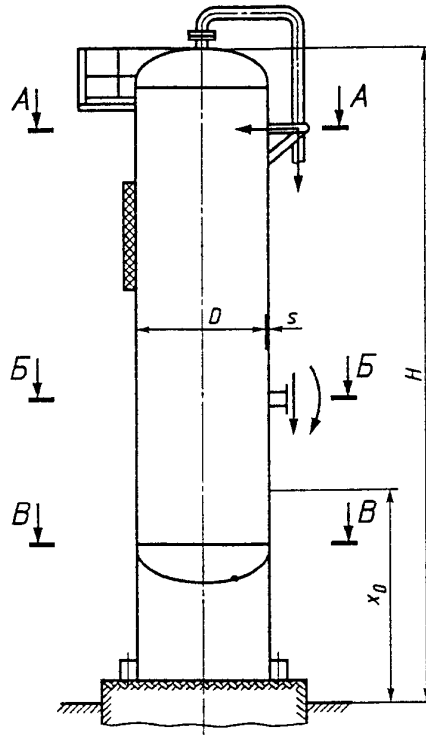
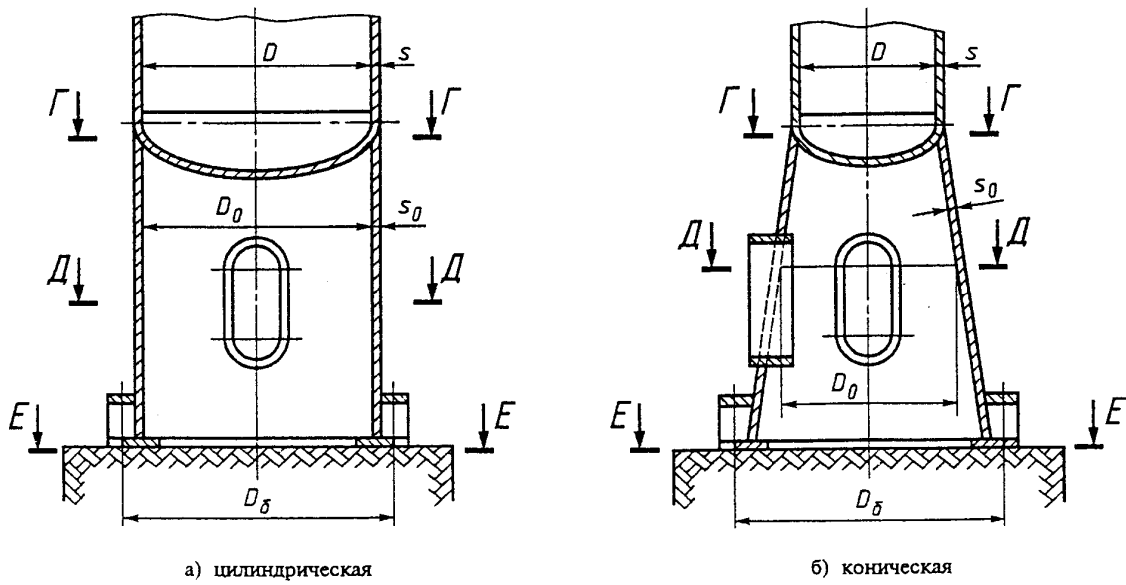


Рисунок 1 — Расчетные сечения корпуса аппарата



а) цилиндрическая

б) коническая

Рисунок 2 — Расчетные сечения опорной обечайки

3.2 Условные обозначения и размерность величин, указанных в стандарте, приведены в приложении А.

4 Расчетные нагрузки

4.1 Расчетные давления

Расчетные давления в рабочих условиях p_1 и в условиях испытания p_2 устанавливают по ГОСТ 14249.

4.2 Нагрузки от собственного веса

При расчете должны быть учтены весовые нагрузки:

G_1 — вес в рабочих условиях, включая вес обслуживающих площадок, изоляции, внутренних устройств, рабочей среды;

G_2 — вес при гидроиспытании, включая вес жидкости, заполняющей аппарат;

G_3 — максимальный вес аппарата в условиях монтажа;

G_4 — минимальный вес аппарата в условиях монтажа после установки в вертикальное положение.

4.3 Расчетные изгибающие моменты

При расчете должны быть учтены изгибающие моменты:

M_G — максимальный изгибающий момент от действия эксцентрических весовых нагрузок, в том числе от присоединяемых трубопроводов и др.;

M_v — изгибающий момент от действия ветровых нагрузок, определяемый по ГОСТ Р 51273 для трех расчетных условий аппарата, а именно:

M_{v1} для рабочих условий при нагрузке G_1 ,

M_{v2} для условий испытания при нагрузке G_2 ,

M_{v3} для условий монтажа при нагрузке G_3 ;

M_R — изгибающий момент от сейсмических воздействий, определяемый по ГОСТ Р 51273 для двух расчетных условий аппарата*, а именно:

M_{R1} для рабочих условий при нагрузке G_1 ,

M_{R3} для условий монтажа при нагрузке G_3 .

4.4 Снеговые нагрузки

При расчете аппарата колонного типа снеговые нагрузки не учитывают.

4.5 Температурные нагрузки

При наличии в элементах конструкции аппарата, включая его опорные части, значительных температурных перепадов следует дополнительно определять температурные напряжения.

Температурные напряжения определяют специальными методами расчета.

Размах приведенных напряжений, равный сумме всех действующих напряжений (включая температурные), определенных упругим расчетом, должен удовлетворять условию

$$\sigma_t \leq \min \left\{ \left(2,5 - \frac{R_c}{R_m} \right) R_c; 2R_c \right\}, \quad (1)$$

где σ_t — размах приведенных напряжений в рассматриваемом элементе;

R_c — минимальное значение предела текучести для материала рассматриваемого элемента при расчетной температуре по ГОСТ 14249;

R_m — минимальное значение временного сопротивления для материала рассматриваемого элемента при расчетной температуре по ГОСТ 14249.

4.6 Местные нагрузки

Расчет локальных напряжений в элементах аппарата от действия местных нагрузок, вызываемых присоединяемыми трубопроводами, площадками, кронштейнами и т. д. (сечения А—А, Б—Б, рисунок 1), производят по нормативной документации, утвержденной в установленном порядке.

4.7 Расчетная температура

Расчетную температуру устанавливают по ГОСТ 14249.

Расчетную температуру для условий испытания и монтажа принимают равной 20 °С.

5 Сочетание нагрузок

Аппарат необходимо рассчитывать для трех расчетных условий:

- рабочее условие;
- условие испытания;
- условие монтажа.

* M_R определяют для аппарата, устанавливаемого в районе с сейсмичностью 7 или более баллов.

Сочетание нагрузок для этих условий приведено в таблице 1.

Таблица 1 — Сочетание нагрузок

Условия	Расчетное давление p , МПа (кгс/см ²)	Осевое сжимающее усилие F , Н (кгс)	Расчетный изгибающий момент M , Н·мм (кгс·см)
Рабочее условие	p_1	$F_1 = G_1$	$M_1 = M_{G1} + M_{v1}$ Для сейсмических районов принимают большее из двух значений: $M_1 = M_{G1} + M_{v1}$ $M_1 = M_{G1} + M_{R1}$
Условие испытания	p_2	$F_2 = G_2$	$M_2 = M_{G2} + 0,6M_{v2}$
Условие монтажа	0	$F_3 = G_3$	$M_3 = M_{G3} + M_{v3}$ Для сейсмических районов принимают большее из двух значений: $M_3 = M_{G3} + M_{v3}$ $M_3 = M_{G3} + M_{R3}$
		Для анкерных болтов $F_3 = G_4$	

6 Корпус аппарата

6.1 Стенка аппарата должна быть проверена на прочность и устойчивость.

Проверку прочности следует проводить для рабочего условия ($F = F_1$, $M = M_1$, $p = p_1$) и условия монтажа ($F = F_3$, $M = M_3$, $p = 0$).

Проверку устойчивости следует проводить для рабочего условия ($F = F_1$, $M = M_1$, $p = p_1$) и условия испытания ($F = F_2$, $M = M_2$, $p = p_2$).

Проверку прочности и устойчивости для корпуса проводят в сечениях, указанных в разделе 3. Расчетные нагрузки F и изгибающие моменты M принимают по таблице 1.

6.2 Проверка прочности

6.2.1 Продольные напряжения σ_x следует рассчитывать:

- на наветренной стороне по формуле

$$\sigma_{x1} = \frac{p(D+s)}{4(s-c)} - \frac{F}{\pi D(s-c)} + \frac{4M}{\pi D^2(s-c)}; \quad (2)$$

- на подветренной стороне по формуле

$$\sigma_{x2} = \frac{p(D+s)}{4(s-c)} - \frac{F}{\pi D(s-c)} - \frac{4M}{\pi D^2(s-c)}. \quad (3)$$

6.2.2 Кольцевые напряжения σ_y следует рассчитывать по формуле

$$\sigma_y = \frac{p(D+s)}{2(s-c)}. \quad (4)$$

6.2.3 Эквивалентные напряжения σ_E следует рассчитывать:

- на наветренной стороне по формуле

$$\sigma_{E1} = \sqrt{\sigma_{x1}^2 - \sigma_{x1}\sigma_y + \sigma_y^2}; \quad (5)$$

- на подветренной стороне по формуле

$$\sigma_{E2} = \sqrt{\sigma_{x2}^2 - \sigma_{x2}\sigma_y + \sigma_y^2}. \quad (6)$$

6.2.4 Условия прочности следует проверять:

- на наветренной стороне по формуле

$$\max\{|\sigma_{x1}|; \sigma_{E1}\} \leq [\sigma]_k \varphi; \quad (7)$$

- на подветренной стороне по формуле

$$\max \{[\sigma_{x2}]; \sigma_{E2}\} \leq [\sigma]_k \varphi, \quad (8)$$

где $[\sigma]_k$ — допускаемое напряжение для материала корпуса аппарата при расчетной температуре по ГОСТ 14249;

φ — коэффициент прочности сварного шва по ГОСТ 14249.

В случае, когда σ_{x1} и/или σ_{x2} сжимающие напряжения, значение φ в формулах (7) и (8) принимают равным 1,0.

6.3 Проверка устойчивости

6.3.1 Аппараты, работающие под внутренним избыточным давлением или без давления

Проверку устойчивости для рабочих условий и условий испытания следует проводить по формуле

$$\frac{F}{[F]} + \frac{M}{[M]} \leq 1,0, \quad (9)$$

где F и M принимают по таблице 1, а $[F]$ и $[M]$ определяют по ГОСТ 14249.

6.3.2 Аппараты, работающие под наружным давлением

Проверку устойчивости для рабочих условий следует проводить по формуле

$$\frac{p}{[p]} + \frac{F}{[F]} + \frac{M}{[M]} \leq 1,0, \quad (10)$$

где p , F , M принимают по таблице 1, а $[p]$, $[F]$, $[M]$ определяют по ГОСТ 14249.

Проверку устойчивости для условий испытания следует проводить в соответствии с требованиями 6.3.1.

7 Опорная обечайка

7.1 Опорную обечайку проверяют на прочность и устойчивость для рабочего условия и условия испытания.

Проверку прочности и устойчивости проводят в сечениях $D-D$, $E-E$, $G-G$, указанных в разделе 3, по формулам (2)—(9). Расчетные нагрузки F и изгибающие моменты M принимают по таблице 1.

7.2 Проверку прочности сварного шва, соединяющего корпус аппарата с опорной обечайкой (сечение $G-G$, рисунок 2), следует проводить по формуле

$$\frac{1}{\pi D_0 a} \left(\frac{4M}{D_0} + F \right) \leq 0,8 \cdot \min \{[\sigma]_0; [\sigma]_k \}, \quad (11)$$

где $[\sigma]_0$ — допускаемое напряжение для материала опорной обечайки при расчетной температуре по ГОСТ 14249.

7.3 Проверку устойчивости опорной обечайки в зоне отверстий (сечение $D-D$, рисунок 2) следует проводить по формуле

$$\frac{F}{\varphi_1 [F]} + \frac{M + F \varphi_3 D_0}{\varphi_2 [M]} \leq 1,0, \quad (12)$$

где $[F]$, $[M]$ определяют по ГОСТ 14249;

φ_1 , φ_2 , φ_3 — коэффициенты, определяемые соответственно по формулам:

$$\varphi_1 = \frac{A}{\pi D_0 (s_0 - c)}, \quad \varphi_2 = \frac{4W}{\pi D_0^2 (s_0 - c)}, \quad \varphi_3 = \frac{Y_s}{D_0}, \quad (13)$$

где A , W , Y_s — соответственно площадь, наименьший момент сопротивления и координата центра тяжести наиболее ослабленного поперечного сечения.

Примечание — Отверстия диаметром менее $0,04 D_0$ при расчете по формулам (12) и (13) не учитывают.

8 Элементы опорного узла

8.1 Расчет элементов опорного узла (рисунок 3) следует проводить для рабочего условия и условия испытания.

Расчетные нагрузки F и изгибающие моменты M принимают по таблице 1 для сечения $E-E$.

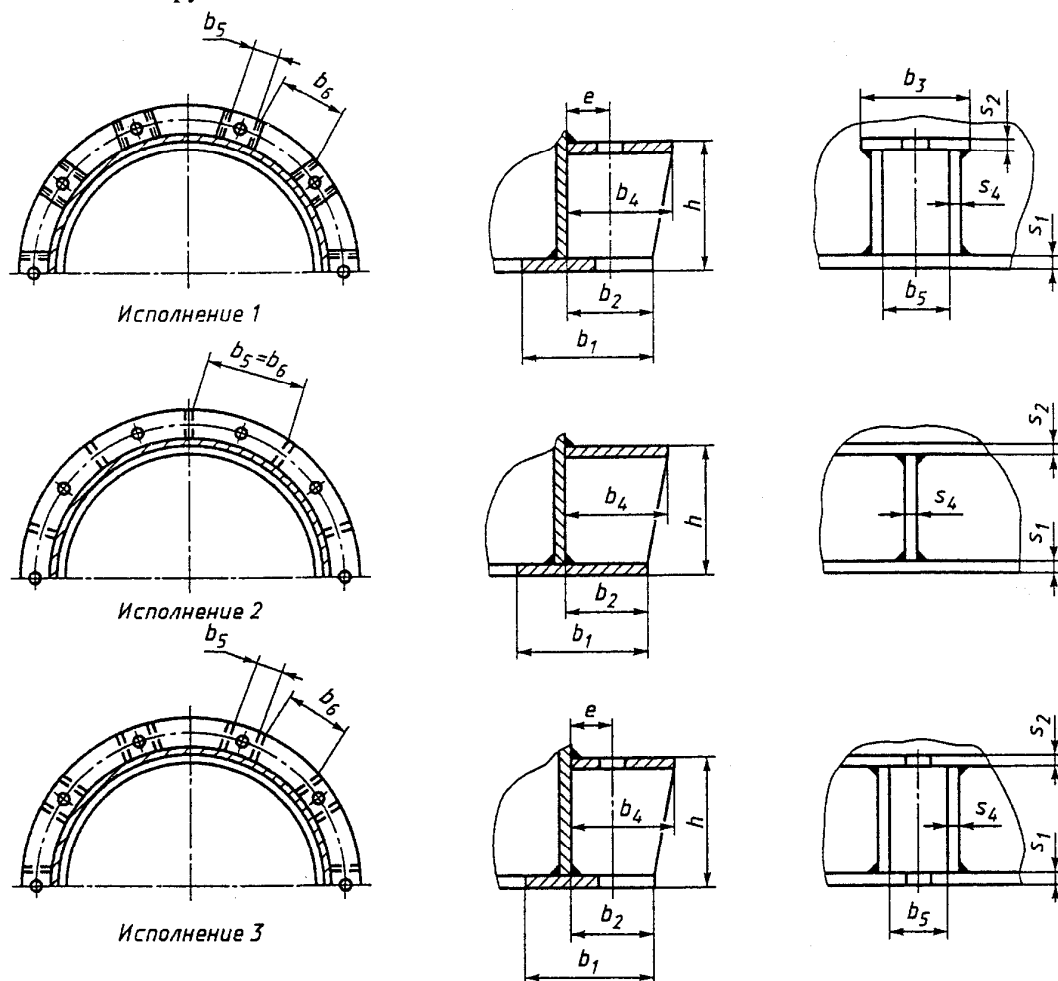


Рисунок 3 — Опорный узел

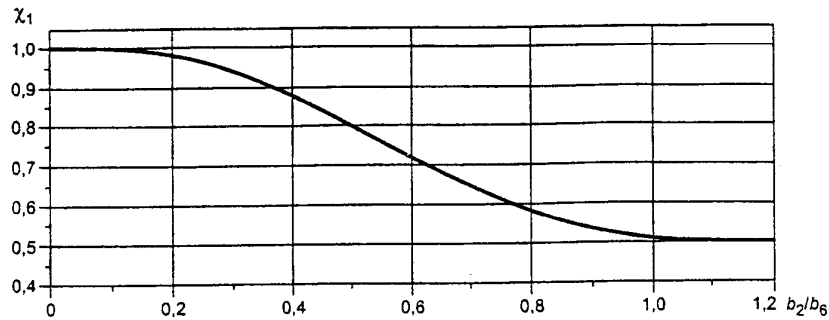
8.2 Толщину нижнего опорного кольца s_1 следует определять по формуле

$$s_1 \geq \max \left\{ \chi_1 b_2 \sqrt{\frac{4M}{D_6} + F}, \frac{D_6 b_1 [\sigma]_A}{D_6 b_1 [\sigma]_A} + c; 1,5s_0 \right\}, \quad (14)$$

где χ_1 — коэффициент по рисунку 4 или формуле

$$\chi_1 = \frac{\left(1 + 1,81 \left(\frac{b_2}{b_6} \right)^3 \right)^2}{\left(1 + 2,97 \left(\frac{b_2}{b_6} \right)^3 \right)}; \quad (15)$$

$[\sigma]_A$ — допускаемое напряжение для материала опорного узла при расчетной температуре по ГОСТ 14249.

Рисунок 4 — Коэффициент χ_1

8.3 Ширину нижнего опорного кольца b_1 опоры аппарата, устанавливаемого на бетонном фундаменте, следует определять по формуле

$$b_1 \geq \frac{\frac{4M}{D_6} + F}{\pi D_6 [\sigma]_6}, \quad (16)$$

где $[\sigma]_6$ — напряжение бетона на сжатие, определяемое в зависимости от марки бетона по строительным нормам.

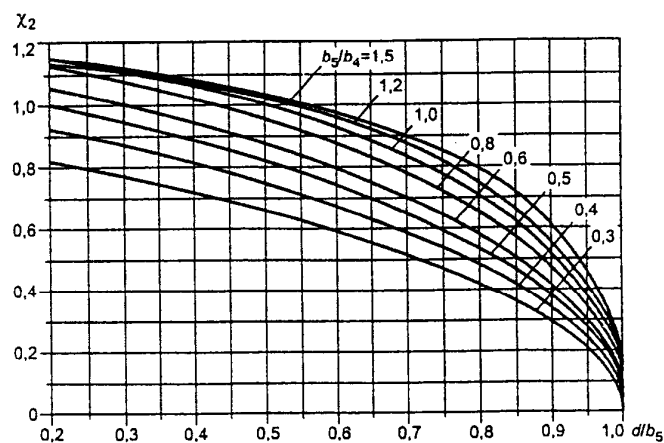
8.4 Толщину верхнего опорного кольца s_2 следует определять по формуле

$$s_2 \geq \max \left\{ \chi_2 \sqrt{\frac{A_a [\sigma]_B}{[\sigma]_A} + c}; 1,5s_0 \right\}, \quad (17)$$

где A_a — площадь поперечного сечения анкерного болта по внутреннему диаметру резьбы;
 χ_2 — коэффициент по рисунку 5 или формуле

$$\chi_2 = \sqrt{\frac{3 \frac{b_4}{b_5}}{1 + \frac{\left(\frac{b_4}{b_5}\right)^2}{1 - \frac{d}{b_5}}}}; \quad (18)$$

$[\sigma]_B$ — допускаемое напряжение для материала анкерных болтов по приложению Б.

Рисунок 5 — Коэффициент χ_2

При наличии усиливающей пластины толщиной s_3 , приваренной к верхнему опорному кольцу, расчет следует проводить по формуле

$$(s_2 + s_3) \geq \chi_2 \chi_3 \sqrt{\frac{A_\sigma [\sigma]_B}{[\sigma]_A} + c}, \quad (19)$$

где χ_3 — коэффициент по рисунку 6 или формуле

$$\chi_3 = \frac{b_7}{b_4} \left(\frac{s_3}{s_2} \right)^2. \quad (20)$$

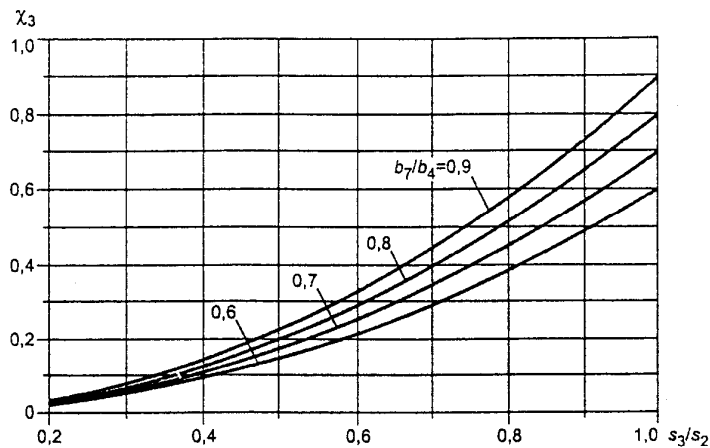


Рисунок 6 — Коэффициент χ_3

8.5 Толщину ребра s_4 определяют по формуле

$$s_4 \geq \max \left\{ \frac{A_\sigma [\sigma]_B}{\chi_4 b_2 [\sigma]_A} + c; 0,4s_1 \right\}, \quad (21)$$

$$\chi_4 = \begin{cases} 2,0 & \text{— для опорного узла исполнений 1 и 3 (рисунок 3);} \\ 1,0 & \text{— для опорного узла исполнения 2 (рисунок 3).} \end{cases}$$

Ребра конструкции с соотношением $\frac{b_2}{s_4} > 20$ необходимо проверять на устойчивость.

8.6 Проверку прочности опорной обечайки в зоне верхнего опорного кольца следует проводить по формуле

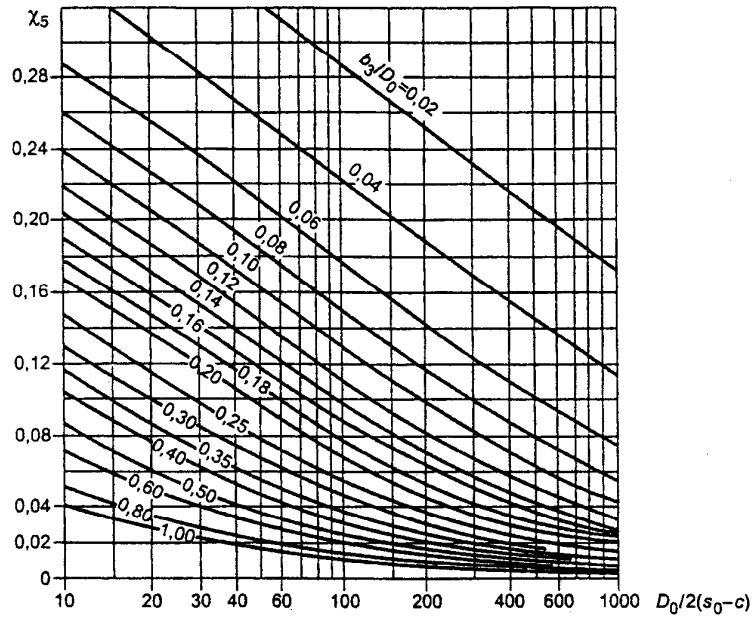
$$\frac{6 \chi_5 A_\sigma [\sigma]_B e}{(s_0 - c)^2 h} \leq 1,5 [\sigma]_0, \quad (22)$$

где χ_5 — коэффициент по рисунку 7 или формулам:

$$\chi_5 = -0,0248 \left\{ \ln \left(\frac{N}{1100} \right) - \sqrt{\left[\ln \left(\frac{N}{1100} \right) \right]^2 + 2,628} \right\} + K; \quad N = \frac{D_0}{2(s_0 - c)} \left(\frac{10b_3}{D_0} \right)^{2,05} \quad (23)$$

$$K = \begin{cases} 0, & \text{при } N \leq 10^4 \\ -0,002 \ln(10^{-4} N), & \text{при } N > 10^4; \end{cases}$$

$$b_3 = \begin{cases} b_4 & \text{— для опорного узла исполнения 2 (рисунок 3);} \\ (b_5 + b_6) & \text{— для опорного узла исполнения 3 (рисунок 3).} \end{cases}$$

Рисунок 7 — Коэффициент χ_5

9 Анкерные болты

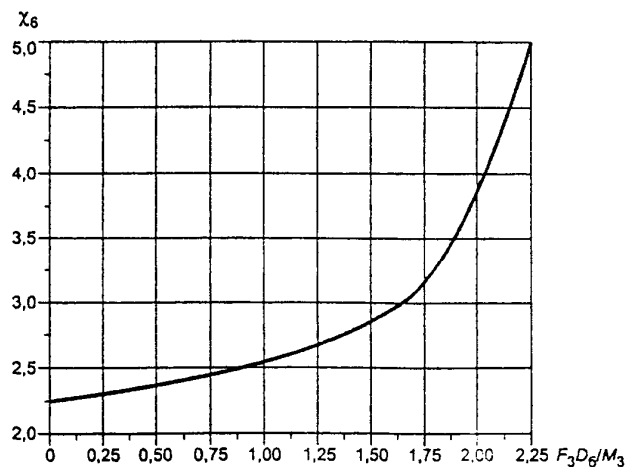
9.1 Расчет анкерных болтов необходимо проводить для условий монтажа, если $M_3 > 0,44 F_3 D_6$. В случае, когда $M_3 \leq 0,44 F_3 D_6$, диаметр и количество болтов принимают конструктивно.

9.2 Внутренний диаметр резьбы d_6 анкерных болтов следует определять по формуле

$$d_6 = \chi_6 \sqrt{\frac{M_3 - 0,44 F_3 D_6}{n [\sigma]_B D_6}}, \quad (24)$$

где χ_6 — коэффициент по рисунку 8 или формуле

$$\chi_6 = \begin{cases} 2,25 + 0,3 \frac{F_3 D_6}{M_3}, & \text{при } \frac{F_3 D_6}{M_3} < 0,5 \\ 2,7 - 2 \frac{F_3 D_6}{M_3} + 3,7 \left(\frac{F_3 D_6}{M_3}\right)^2 - 2,5 \left(\frac{F_3 D_6}{M_3}\right)^3 + 0,65 \left(\frac{F_3 D_6}{M_3}\right)^4, & \text{при } \frac{F_3 D_6}{M_3} \geq 0,5 \end{cases} \quad (25)$$

Рисунок 8 — Коэффициент χ_6

ПРИЛОЖЕНИЕ А
(обязательное)

Условные обозначения и размерность величин

- A — площадь наиболее ослабленного поперечного сечения опорной обечайки, мм² (см²)
 A_{σ} — площадь поперечного сечения анкерного болта по внутреннему диаметру резьбы, мм² (см²)
 a — катет сварного шва в месте приварки опорной обечайки, мм (см)
 b_1 — ширина нижнего опорного кольца (рисунок 3), мм (см)
 b_2 — выступающая ширина нижнего опорного кольца (рисунок 3), мм (см)
 b_3 — длина верхнего опорного элемента (рисунок 3), мм (см)
 b_4 — ширина верхнего опорного элемента (рисунок 3), мм (см)
 b_5 — минимальное расстояние между двумя смежными ребрами (рисунок 3), мм (см)
 b_6 — максимальное расстояние между двумя смежными ребрами (рисунок 3), мм (см)
 b_7 — ширина усиливающей пластины, привариваемой к верхнему опорному кольцу, мм (см)
 c — сумма всех прибавок к расчетной толщине, мм (см)
 D — внутренний диаметр аппарата (рисунки 1 и 2), мм (см)
 D_0 — внутренний диаметр цилиндрической опорной обечайки (рисунок 2а) или внутренний диаметр конической опорной обечайки в соответствующем расчетном сечении (рисунок 2б), мм (см)
 D_6 — диаметр окружности анкерных болтов (рисунок 2), мм (см)
 d — диаметр окружности, вписанной в шестигранник гайки анкерного болта, мм (см)
 d_6 — внутренний диаметр резьбы анкерного болта, мм (см)
 e — расстояние от оси анкерного болта до опорной обечайки (рисунок 3), мм (см)
 F — осевое сжимающее усилие, Н (кгс)
 F_1 — осевое сжимающее усилие в рабочих условиях, Н (кгс)
 F_2 — осевое сжимающее усилие в условиях испытания, Н (кгс)
 F_3 — осевое сжимающее усилие в условиях монтажа, Н (кгс)
 $[F]$ — допускаемое осевое сжимающее усилие, Н (кгс)
 G_1 — вес аппарата (включая вес обслуживающих площадок, изоляции, внутренних устройств, рабочей среды) в рабочих условиях, Н (кгс)
 G_2 — вес аппарата (включая вес жидкости, заполняющей аппарат) в условиях испытания, Н (кгс)
 G_3 — максимальный вес аппарата в условиях монтажа, Н (кгс)
 G_4 — минимальный вес аппарата в условиях монтажа после установки его в вертикальное положение, Н (кгс)
 H — общая высота аппарата от поверхности земли (рисунок 1), мм (см)
 h — высота опорного узла (рисунок 3), мм (см)
 M — расчетный изгибающий момент, Н·мм (кгс·см)
 M_G — максимальный изгибающий момент от действия эксцентрических весовых нагрузок, в том числе от присоединяемых трубопроводов и др. (M_{G1} — в рабочих условиях, M_{G2} — в условиях испытания, M_{G3} — в условиях монтажа), Н·мм (кгс·см)
 M_v — изгибающий момент от действия ветровых нагрузок (M_{v1} — в рабочих условиях, M_{v2} — в условиях испытания, M_{v3} — в условиях монтажа), Н·мм (кгс·см)
 $[M]$ — допускаемый изгибающий момент, Н·мм (кгс·см)
 M_R — изгибающий момент от сейсмических воздействий (M_{R1} — в рабочих условиях, M_{R3} — в условиях монтажа), Н·мм (кгс·см)
 n — число анкерных болтов
 p — расчетное давление (внутреннее избыточное давление, наружное давление со знаком «минус» или пробное давление испытания), МПа (кгс/см²)
 p_1 — расчетное давление в рабочих условиях, МПа (кгс/см²)
 p_2 — пробное давление в условиях испытания, МПа (кгс/см²)
 $[p]$ — допускаемое наружное давление, МПа (кгс/см²)
 R_e — минимальное значение предела текучести для материала рассматриваемого элемента при расчетной температуре, МПа (кгс/см²)
 R_m — минимальное значение временного сопротивления для материала рассматриваемого элемента при расчетной температуре, МПа (кгс/см²)
 s — исполнительная толщина стенки аппарата (рисунки 1 и 2), мм (см)
 s_0 — исполнительная толщина стенки опорной обечайки (рисунок 2), мм (см)
 s_1 — исполнительная толщина нижнего опорного кольца (рисунок 3), мм (см)
 s_2 — исполнительная толщина верхнего опорного кольца (рисунок 3), мм (см)
 s_3 — толщина усиливающей пластины, привариваемой к верхнему опорному кольцу, мм (см)
 s_4 — исполнительная толщина ребра (рисунок 3), мм (см)
 σ_t — размах приведенных напряжений в рассматриваемом элементе аппарата, МПа (кгс/см²)

- σ_u — местное напряжение изгиба в опорной обечайке, МПа (кгс/см²)
 $[\sigma]_A$ — допускаемое напряжение для материала опорного узла при расчетной температуре, МПа (кгс/см²)
 $[\sigma]_B$ — допускаемое напряжение для анкерных болтов, МПа (кгс/см²)
 $[\sigma]_K$ — допускаемое напряжение для материала корпуса аппарата при расчетной температуре, МПа (кгс/см²)
 $[\sigma]_0$ — допускаемое напряжение для материала опорной обечайки при расчетной температуре, МПа (кгс/см²)
 $[\sigma]_6$ — допускаемое напряжение бетона на сжатие, МПа (кгс/см²)
 φ — коэффициент прочности сварного шва
 x_0 — координата расчетного сечения (рисунок 1), мм (см)
 W — наименьший момент сопротивления наиболее ослабленного сечения опорной обечайки, мм³ (см³)
 Y_s — координата центра тяжести наиболее ослабленного сечения опорной обечайки, мм (см)

ПРИЛОЖЕНИЕ Б
 (рекомендуемое)

Допускаемые напряжения для анкерных болтов при температуре 20 °С

Марка стали	ВСт3	16ГС, 09Г2С, 10Г2С1
Допускаемое напряжение $[\sigma]_B$, МПа (кгс/см ²)	140 (1400)	170 (1700)

Ключевые слова: колонные аппараты, наружное давление, расчетная температура, изгибающий момент, стенка аппарата, опорная обечайка, устойчивость

Редактор *В.П. Огурцов*
Технический редактор *В.И. Прусакова*
Корректор *В.И. Кануркина*
Компьютерная верстка *В.И. Гращенко*

Изд. лиц. № 021007 от 10.08.95. Сдано в набор 25.05.99. Подписано в печать 12.07.99. Усл. печ. л. 1,86.
Уч.-изд. л. 1,35. Тираж 347 экз. С3301. Зак. 566.

ИПК Издательство стандартов, 107076, Москва, Колодезный пер., 14.
Набрано в Издательстве на ПЭВМ
Филиал ИПК Издательство стандартов — тип. "Московский печатник", Москва, Лялин пер., 6.
Пар № 080102

Изменение № 1 ГОСТ Р 51274—99 Сосуды и аппараты. Аппараты колонного типа. Нормы и методы расчета на прочность

Утверждено и введено в действие приказом Федерального агентства по техническому регулированию и метрологии от 17.02.2006 № 10-ст

Дата введения 2006—03—01

Пункт 8.4. Формулу (19) изложить в новой редакции:

$$\ll s_2 + \chi_3 \cdot s_3 \geq \chi_2 \sqrt{\frac{A_8 [\sigma]_B}{[\sigma]_A}} + e, \quad (19)\gg.$$

Пункт 9.1 изложить в новой редакции:

«9.1 Расчет анкерных болтов необходимо проводить для рабочих условий и условий монтажа.

В случае, когда $M \leq 0,44 FD_8$, диаметр и количество болтов принимают конструктивно.

Величины M и F принимают по таблице 1 для соответствующих условий».

Пункт 9.2. Формулы (24), (25) изложить в новой редакции:

$$\ll d_8 = x_6 \sqrt{\frac{M - 0,44 FD_8}{n[\sigma]_B D_8}}, \quad (24);$$

$$x_6 = \begin{cases} 2,25 + 0,3 \frac{FD_6}{M} \text{ пр. } \frac{FD_6}{M} < 0,5 \\ 2,7 - 2 \frac{FD_6}{M} + 3,7 \left(\frac{FD_6}{M} \right)^2 - 2,5 \left(\frac{FD_6}{M} \right)^3 + 0,65 \left(\frac{FD_6}{M} \right)^4 \text{ пр. } \frac{FD_6}{M} > 0,5 \end{cases} \quad (25)$$

Рисунок 8. Ось абсцисс. Заменить обозначение: $F_3 D_6 / M_3$ на FD_6 / M .

(ИУС № 5 2006 г.)